

SIDEiS



SIDEiS ONE

Caratteristiche del prodotto

- Innovativo modulo di illuminazione stradale a LED per esterni, ultra compatto e leggero, progettato per strade, gallerie, aree pedonali e applicazioni architettoniche.
- Disponibile nelle versioni da 11,6W, 12,6W, 15W e 16W.
- Emissione di lumen fino a 1639 lm con 5 opzioni speciali di distribuzione della luce.
- Disponibile nelle versioni CC e CV. La durata di 60.000 ore di L70 riduce i costi di manutenzione.
- IP66, IK09.
- CB, RoHS disponibili.



Vantaggi del prodotto

- Il concetto di modulo LED per l'illuminazione stradale è stato progettato per ridurre il costo complessivo, considerando la maggiore efficienza dell'illuminazione stradale, i costi delle infrastrutture, il risparmio energetico e i costi di manutenzione.
- Eccellente distribuzione dell'illuminazione sulla strada. Grazie allo speciale sistema ottico e al PCB nero che riduce la riflessione casuale dei fotoni all'interno del dispositivo.
- Migliore controllo della distribuzione della luce nelle strade curve e nelle rotonde.

Informazioni per l'ordine

Esempio

S3	T0	7	40	G	13	F	1	D
MODELLO	FOTOMETRIA	CRI	CCT	CORPO	POTENZA	ALIMENTAZIONE	LUNGHEZZA CAVO	MONTAGGIO
S3	T0 Transversal	7 (70)	30 3000K	G grey	13W (350mA)	F tensione costante *	1 (1,5m)	T (interno onda guard-rail)
	FC Forward-Central	8 (80)	40 4000K	B black	16W (450mA)	E corrente costante **	2 (2,5m)	D (altri montagg)
	LO Long							
	PR Pro-Beam-Right							
	PL Pro-Beam-Left							

* F tensione costante = un driver interno a bordo + alimentazione esterna per apparecchi multipli

** E corrente costante = un alimentatore esterno per ogni apparecchio d'illuminazione

SIDEis richiede una staffa di montaggio dedicata venduta a parte. Vedi sezione Sistemi di montaggio accessori.



Progettato e prodotto in Italia



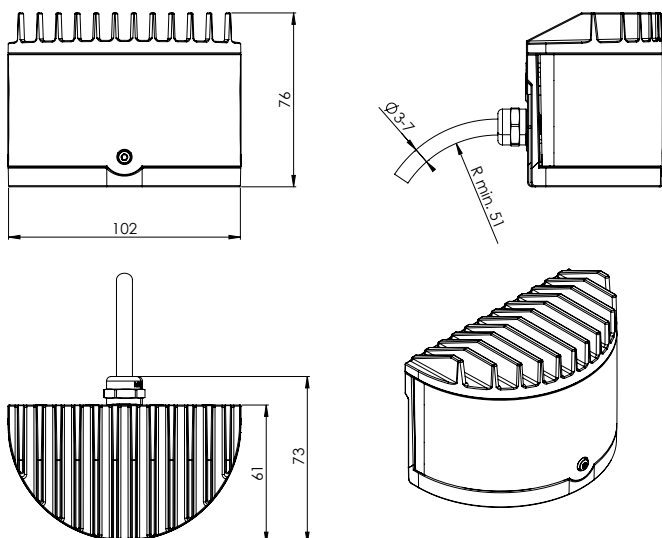
Design ecosostenibile



Dimensioni (LxDxH)	102x73x76 mm
Peso (senza cavo)	0,4 kg
Materiali	<ul style="list-style-type: none"> - Corpo in alluminio EN AB 46100 verniciato anodizzato; - Gruppo ottico in PMMA trasparente - Guarnizioni in schiuma siliconica; - Viteria in acciaio AISI 304 (A2) - Coppia di serraggio viti di montaggio 1,4±0.33Nm
Corpo	<ul style="list-style-type: none"> - Colore standard grigio brillante RAL9007 - Altri colori su richiesta
Finiture	<ul style="list-style-type: none"> - Trattamento con tecnologia Nanocoating per autopulenza della lente - 1500h di resistenza alla prova di nebbia salina - Finitura marine grade disponibile su richiesta
Grado di protezione IP	IP66
Grado di protezione IK	IK09
Per temperatura ambiente (Ta)	Da -40° fino a 50°
Garanzia	5 Anni

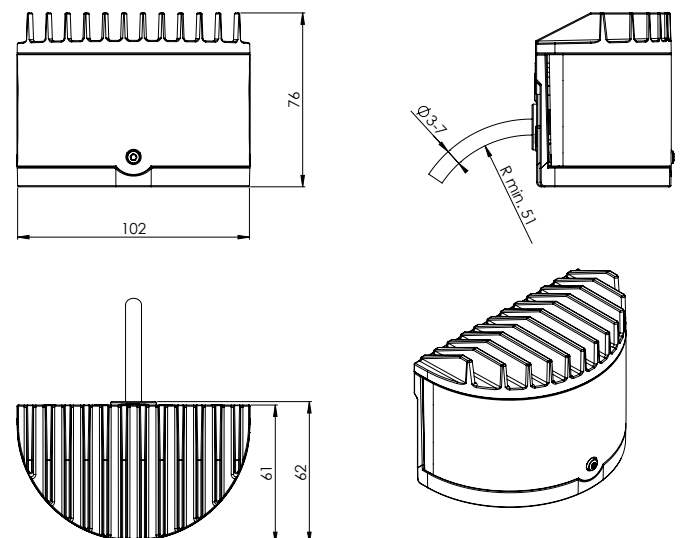
Versione con pressacavo

Da installare con il kit di montaggio accessorio BRK-F, BRK-W, BRK-P, BRK-C (vedi sezione pag. 9)



Versione con passacavo

Da installare con il kit di montaggio accessorio BRK-G (vedi sezione pag. 9)



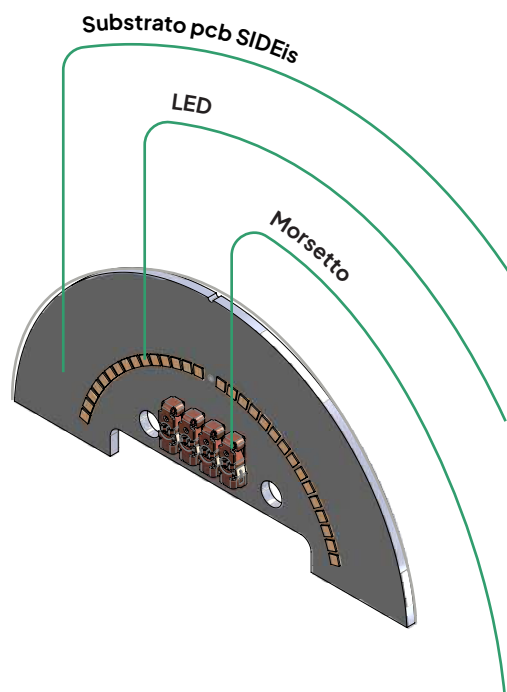
Dati sorgente

Tipo	Multi-chip LED board
CCT	3000K e 4000K
Indice di resa del colore	70, 80 CRI
Consistenza cromatica	SDCM 3
Rischio fotobiologico (per EN 62471:2008)	RG1
Vita media @Ta 25°	50000h L90 B10

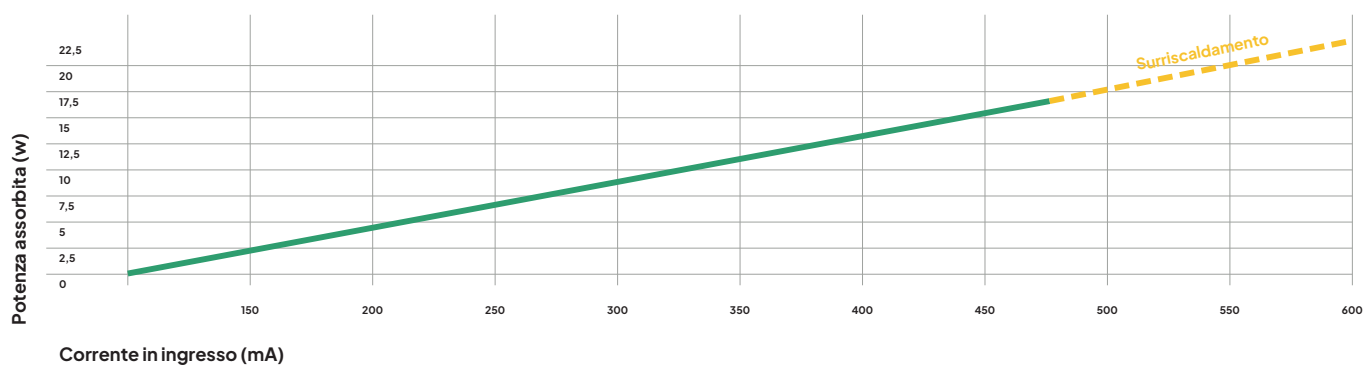


Caratteristiche

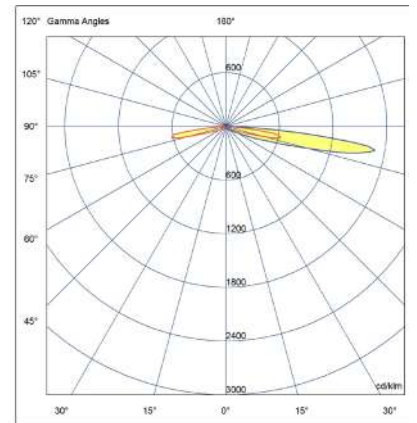
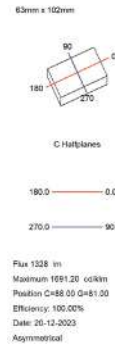
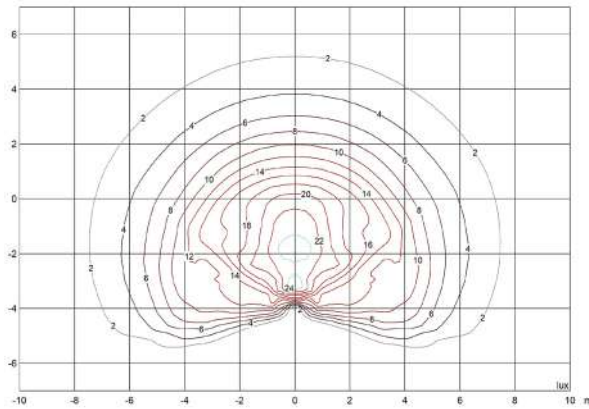
Tensione nominale	@48Vdc ±5% (on board driver)
Potenza assorbita (per 4000K CRI70 LED)	12.7W @350mA
Classe di isolamento	III
Compatibilità elettromagnetica (EMC)	Da -40° a 50°
Sistemi di controllo	Fixed output
Cavi e connettori	Lunghezza standard 1,5m, Ø3÷7mm, 2x0,75mm ² solo su richiesta fornito di connettore IP68 maschio e femmina



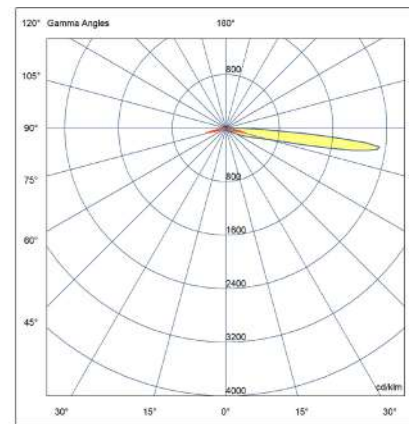
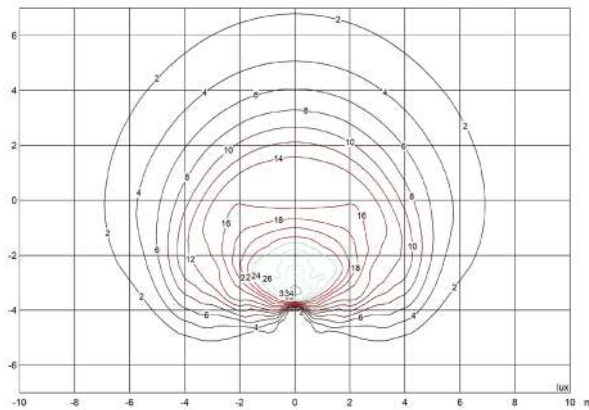
Potenza assorbita vs. Corrente in ingresso



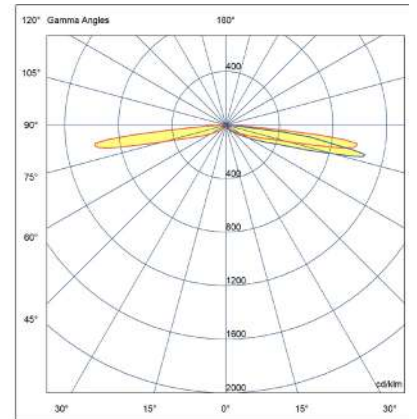
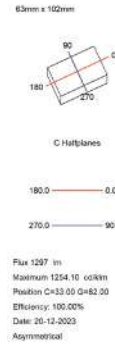
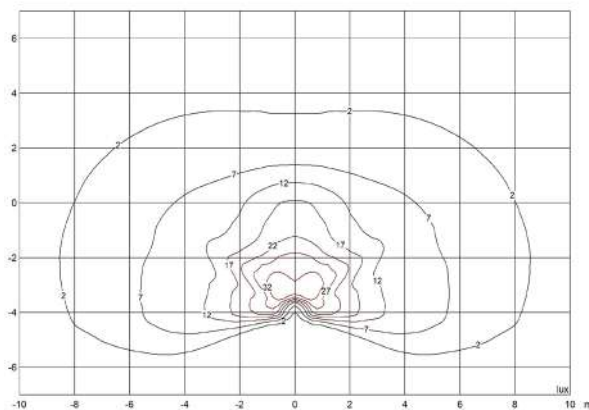
TO Transversal



FC Forward central

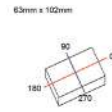
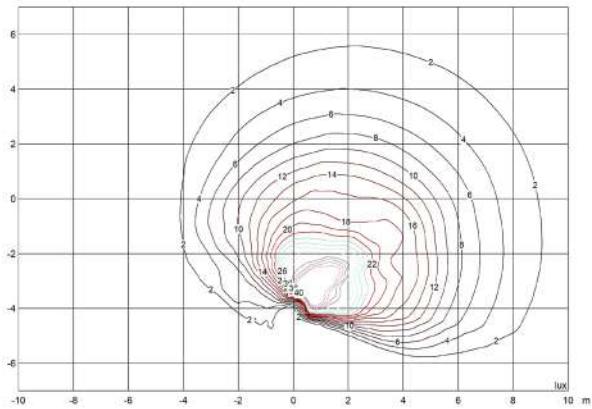


LO Long

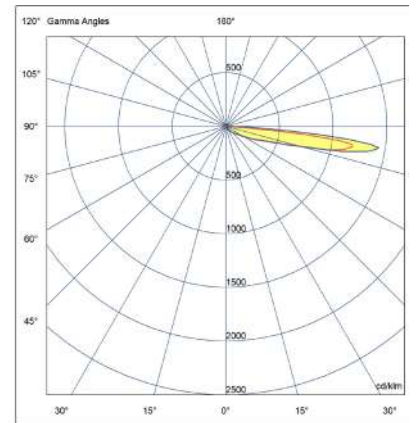


PR

Pro beam right

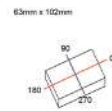
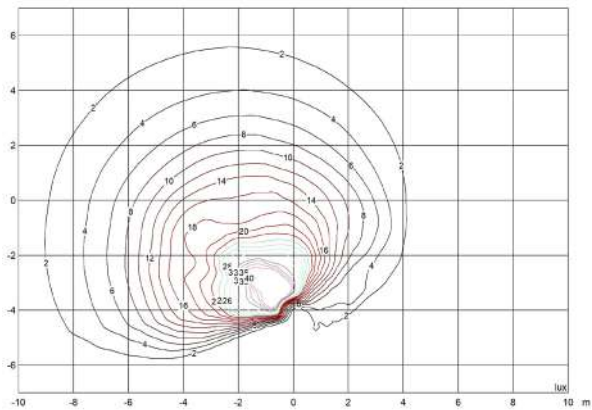


63mm x 152mm
C Halfplanes
180.0 0.0
270.0 90.0
Flux 1327 lm
Maximum 2197.20 cd/klm
Position C=43.00 Q=481.50
Efficiency: 100.00%
Date: 20-12-2023
Asymmetrical

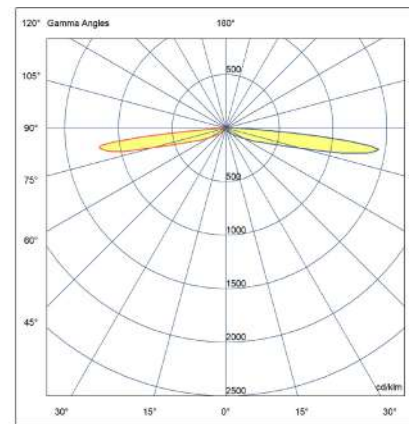


PL

Pro beam left



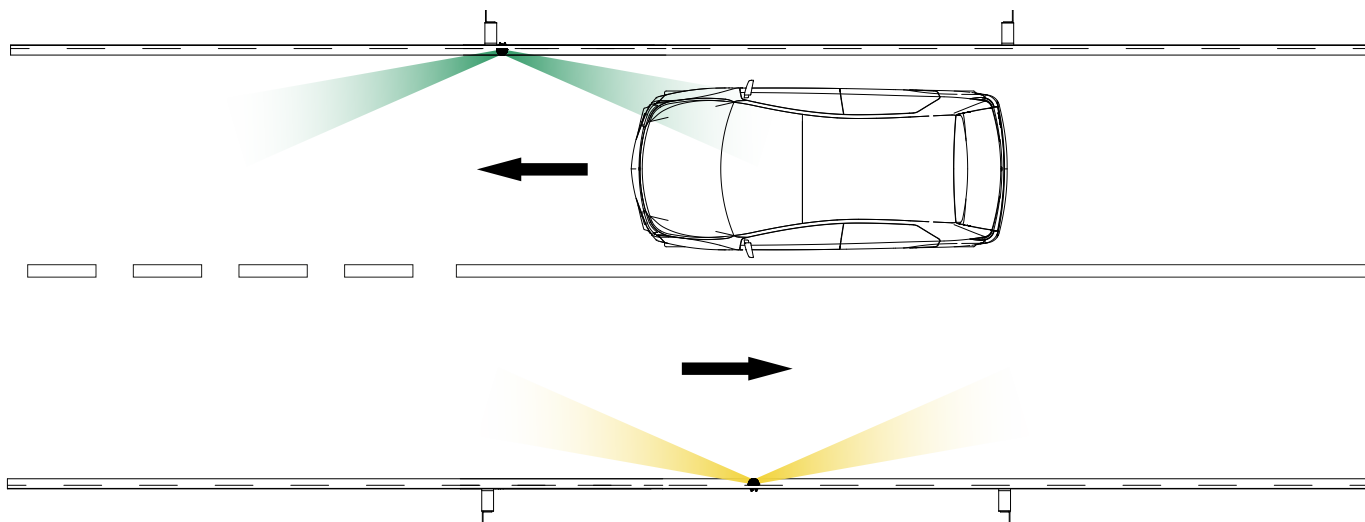
63mm x 152mm
C Halfplanes
180.0 0.0
270.0 90.0
Flux 1327 lm
Maximum 2154.01 cd/klm
Position C=137.00 Q=482.00
Efficiency: 89.70%
Date: 20-12-2023
Asymmetrical



MODEL	PHOTOMETRY	CRI	CCT	POWER (W)	LED FORWARD CURRENT (mA)	FLUX (Lm)	VERSION
SIDEiS One	Transversal	70	4000K	11,6	350 mA	1328	CC
SIDEiS One	Forward-Central	70	4000K	11,6	350 mA	1385	CC
SIDEiS One	Long	70	4000K	11,6	350 mA	1297	CC
SIDEiS One	Pro-Beam-Right	70	4000K	11,6	350 mA	1327	CC
SIDEiS One	Pro-Beam-Left	70	4000K	11,6	350 mA	1327	CC
SIDEiS One	Transversal	70	4000K	15	450 mA	1617	CC
SIDEiS One	Forward-Central	70	4000K	15	450 mA	1686	CC
SIDEiS One	Long	70	4000K	15	450 mA	1579	CC
SIDEiS One	Pro-Beam-Right	70	4000K	15	450 mA	1616	CC
SIDEiS One	Pro-Beam-Left	70	4000K	15	450 mA	1616	CC
SIDEiS One	Transversal	70	4000K	12,6	350 mA	1242	CV
SIDEiS One	Forward-Central	70	4000K	12,6	350 mA	1295	CV
SIDEiS One	Long	70	4000K	12,6	350 mA	1213	CV
SIDEiS One	Pro-Beam-Right	70	4000K	12,6	350 mA	1241	CV
SIDEiS One	Pro-Beam-Left	70	4000K	12,6	350 mA	1241	CV
SIDEiS One	Transversal	70	4000K	16	450 mA	1512	CV
SIDEiS One	Forward-Central	70	4000K	16	450 mA	1328	CV
SIDEiS One	Long	70	4000K	16	450 mA	1385	CV
SIDEiS One	Pro-Beam-Right	70	4000K	16	450 mA	1297	CV
SIDEiS One	Pro-Beam-Left	70	4000K	16	450 mA	1327	CV
SIDEiS One	Transversal	70	3000K	11,6	350 mA	1327	CC
SIDEiS One	Forward-Central	70	3000K	11,6	350 mA	1617	CC
SIDEiS One	Long	70	3000K	11,6	350 mA	1686	CC
SIDEiS One	Pro-Beam-Right	70	3000K	11,6	350 mA	1579	CC
SIDEiS One	Pro-Beam-Left	70	3000K	11,6	350 mA	1616	CC
SIDEiS One	Transversal	70	3000K	15	450 mA	1616	CC
SIDEiS One	Forward-Central	70	3000K	15	450 mA	1242	CC
SIDEiS One	Long	70	3000K	15	450 mA	1295	CC
SIDEiS One	Pro-Beam-Right	70	3000K	15	450 mA	1213	CC
SIDEiS One	Pro-Beam-Left	70	3000K	15	450 mA	1241	CC
SIDEiS One	Transversal	70	3000K	12,6	350 mA	1241	CV
SIDEiS One	Forward-Central	70	3000K	12,6	350 mA	1512	CV
SIDEiS One	Long	70	3000K	12,6	350 mA	1241	CV
SIDEiS One	Pro-Beam-Right	70	3000K	12,6	350 mA	1512	CV
SIDEiS One	Pro-Beam-Left	70	3000K	12,6	350 mA	1241	CV
SIDEiS One	Transversal	70	3000K	16	450 mA	1512	CV
SIDEiS One	Forward-Central	70	3000K	16	450 mA	1241	CV
SIDEiS One	Long	70	3000K	16	450 mA	1512	CV
SIDEiS One	Pro-Beam-Right	70	3000K	16	450 mA	1241	CV
SIDEiS One	Pro-Beam-Left	70	3000K	16	450 mA	1512	CV

CC Un alimentatore esterno per ogni apparecchio

CV Un driver interno a bordo + alimentazione esterna per apparecchi multipli

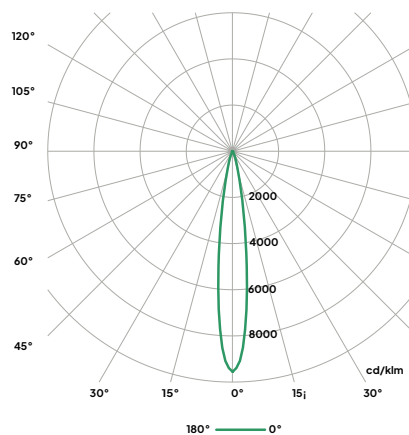
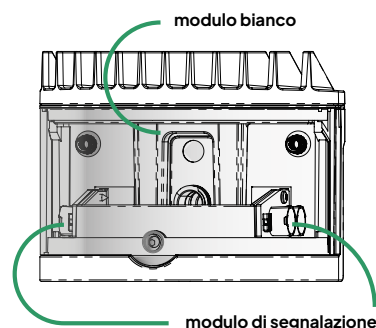


Moduli di segnalazione

SIDEis può essere dotato di ulteriori moduli LED di segnalazione - di colore ambra e rosso - diventando un lampeggiatore stradale configurabile in presenza di nebbia, incidenti, code e ogni sorta di pericolo.

Le caratteristiche fotometriche di questi moduli consentono all'apparecchio di raggiungere la classe L2H secondo la norma EN 12352: 2006 (luce di segnalazione e di sicurezza).

Ogni apparecchio è in grado di dialogare con quelli contigui per ottenere set di segnali specifici, come ad esempio l'effetto frusta.

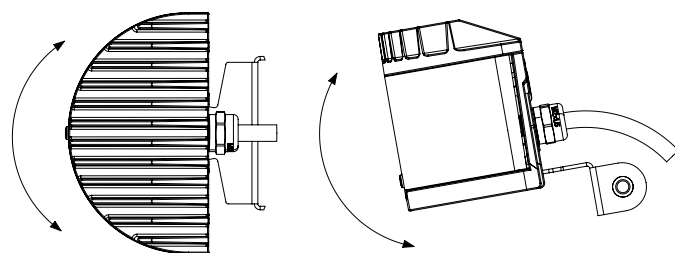


Potenza assorbita (per accensione continuata)	2x0,84W (LED verde) 2x0,95W (LED giallo)
Gruppo ottico	Lente PMMA
Fascio luminoso (FWHM)	14°
Intensità massima	1566 cd (verde) 1503 cd (giallo)
Flusso in uscita	158 lm (verde) 151 lm (giallo)
Sistemi di controllo	DMX

Sistemi di montaggio accessori Guard rail

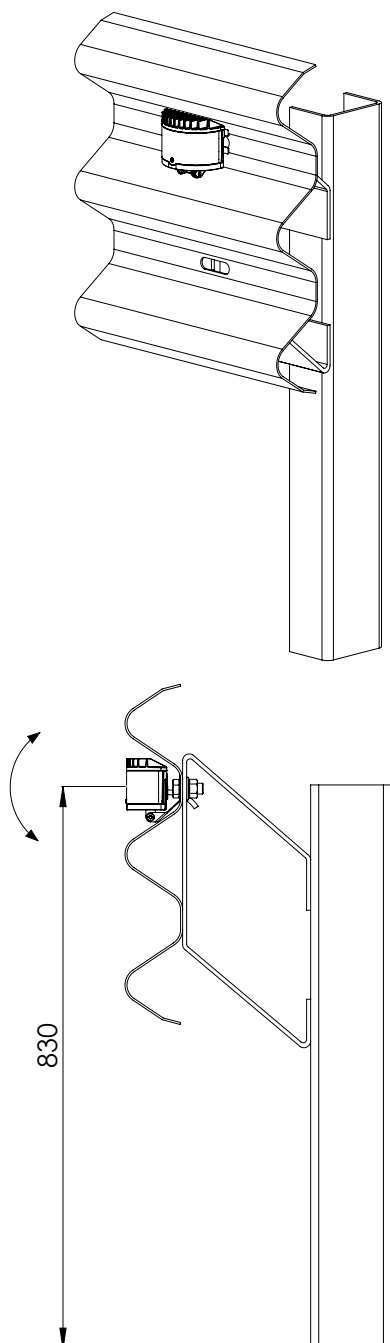
SIDEis necessita di staffe per il montaggio adattabili alle 0° specifiche di installazione. Il kit di montaggio accessorio può essere disegnato e prodotto appositamente, solitamente in acciaio inox; la regolazione dell'apparecchio è possibile controstaffa a muro tramite l'inclinazione orizzontale e verticale $-10^\circ / +10^\circ$.

L'altezza di montaggio suggerita è compresa tra 60 cm e 1 metro.

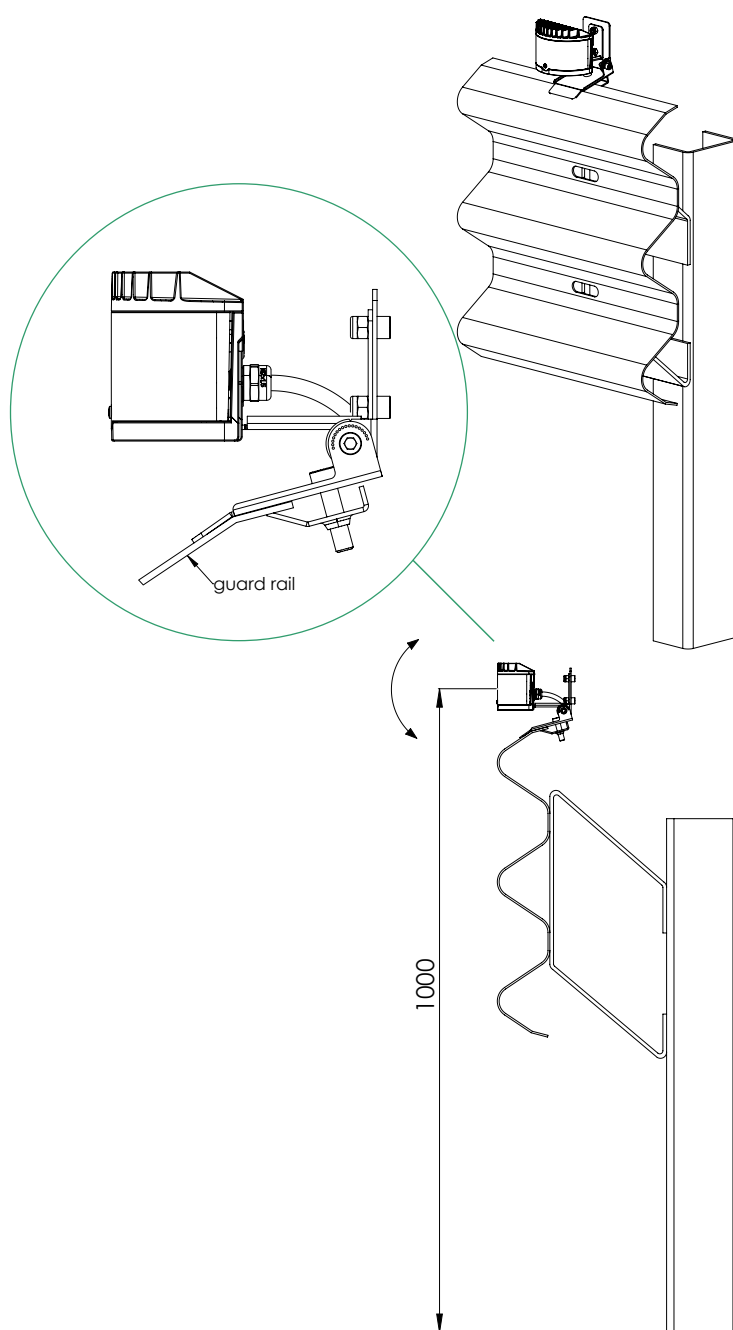


Guard rail BRK-G

Con questo kit di montaggio, il prodotto deve essere ordinato esclusivamente con il passacavo (T)



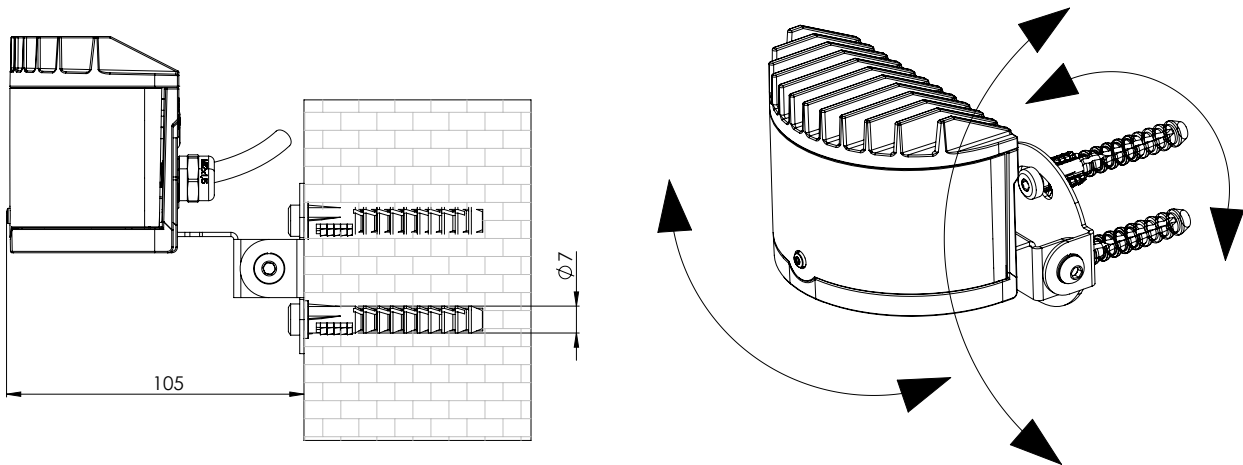
Guard rail BRK-F



A muro/parete BRK-W

Montaggio a parete

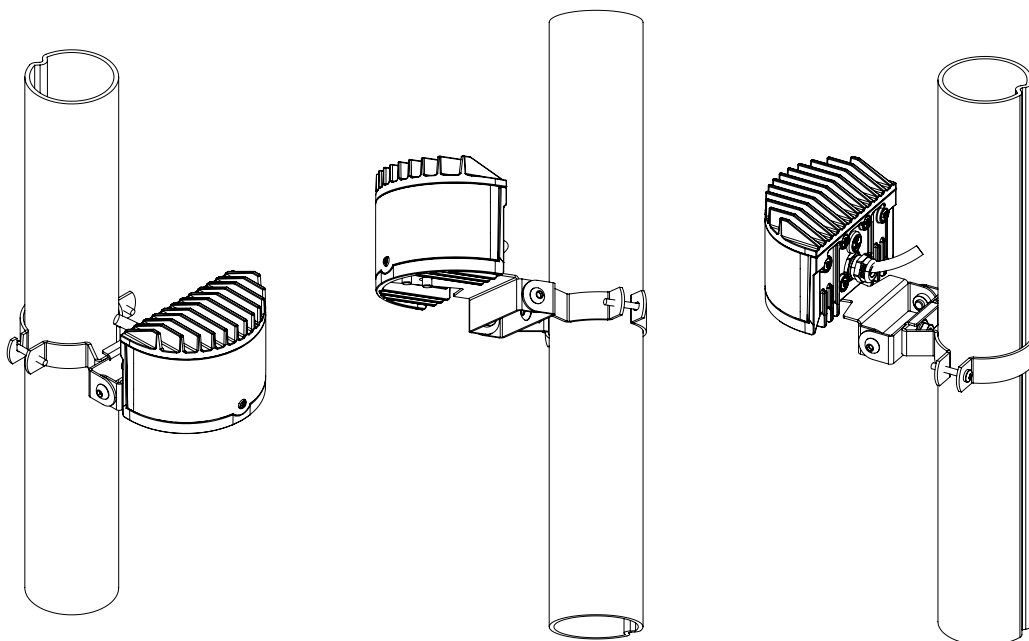
(Tasselli non forniti)



Su paletto BRK-P

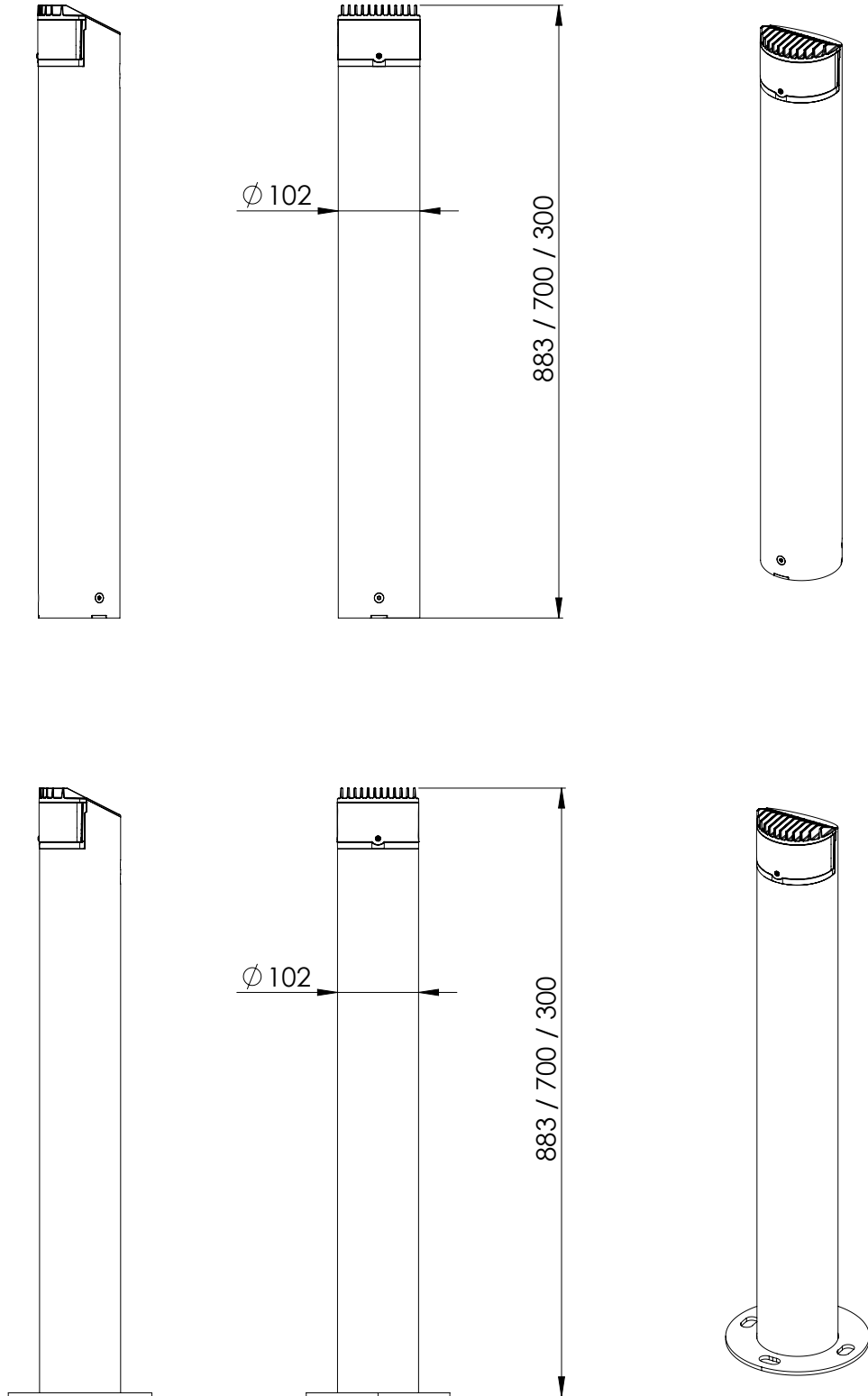
Supporto per palo $\varnothing 60$

(Paletto non fornito)



Su colonnina BRK-C

Supporto colonnina - Disponibile in 3 altezze (88, 70, 30cm)



Non utilizzare prodotti a base alcolica o base ammoniacale per la pulizia del corpo illuminante. Possono causare la fessurazione o il deterioramento della lente in PMMA. Impiegare acqua, detersivi per piatti o simili per rimuovere sporco ed aloni, strofinando con un panno morbido inumidito. È possibile utilizzare getti d'acqua con pressione massima di 100kPa.

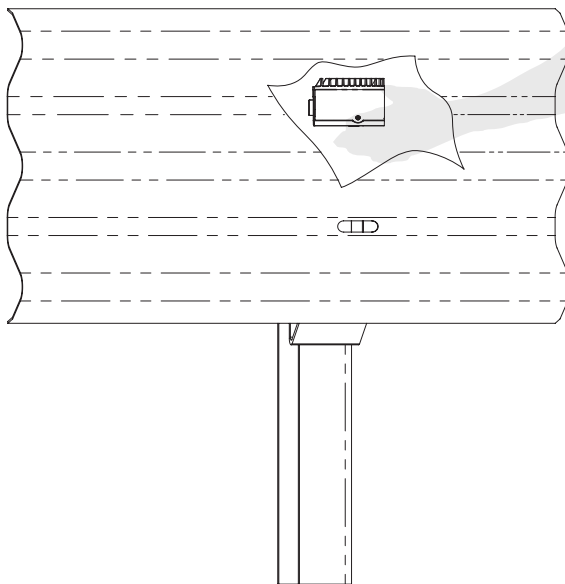
Se il cavo di alimentazione di questo apparecchio è danneggiato, la sua sostituzione può essere effettuata soltanto dal produttore o da personale qualificato in modo da evitare incidenti.

La sostituzione della sorgente luminosa di questo apparecchio può essere effettuata solo dal produttore o da personale qualificato.

Utilizzare un alimentatore LED SELV con uscita massima di 48Vdc con protezione da cortocircuiti e sovraccarichi, in accordo con IEC/EN 61347-1 e IEC / EN 61347-2-13.

NO prodotti a base Ammoniaca

NO prodotti a base Alcolica



I valori dichiarati in questo documento sono da considerarsi valori nominali con una tolleranza di $\pm 5\%$.

Per garantire un costante aggiornamento del prodotto, SIDEis Srl si riserva il diritto di apportare modifiche a questo documento senza avviso.



SIDEis S.r.l.

www.sideis.it
info@sideis.it